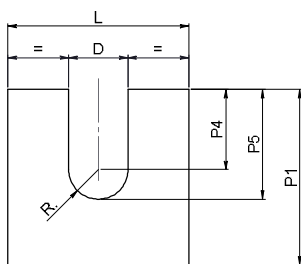
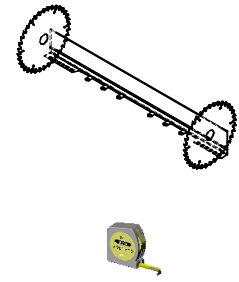
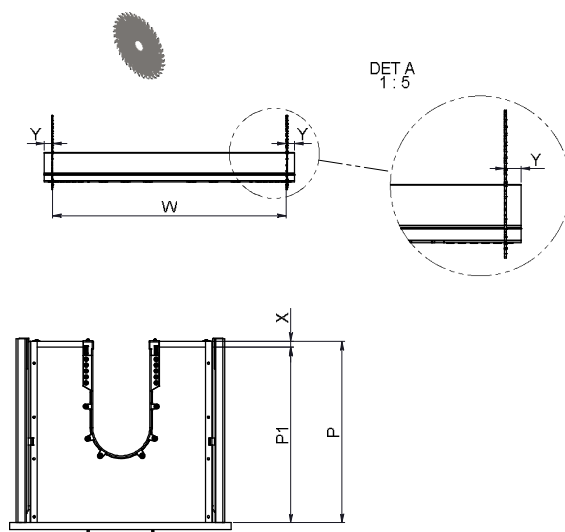
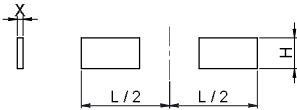


DRAWER BOTTOM
FONDO CASSETTO
FONDO DEL CAJÓN
FOND TIROIR



DRAWER SIDES
FIANCHI CASSETTO
LATERALES DE CAJÓN
COTES DE TIROIR



FORMULA FOR CUT OUT CALCULATION
FORMULA PER CALCOLO FRESATA
FORMULA DE CÁLCULO DE FRESADURA
FORMULE DE CALCUL DU COUPAGE

$$P1 = P - X$$

$$Y = \frac{678 - (2 \times P4) + 6,7 - (3,14 \times R)}{2}$$



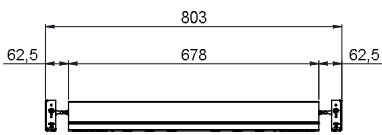
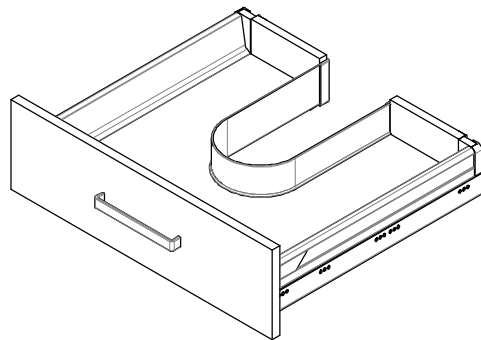
Some examples for cut out calculation with syphon flex cutting (with end caps)

Alcuni esempi per il calcolo fresata fondo cassetto con rifilatura syphon flex con angolari

Algunos ejemplos para el cálculo de fresadura fondo del cajón con cortada syphon flex (con tapas en los extremos)

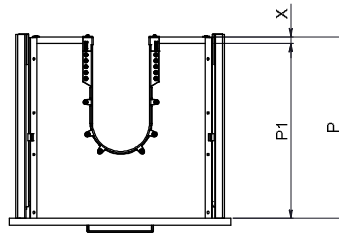
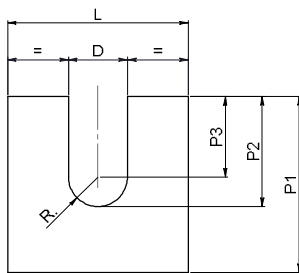
Quelques exemples pour le calcul du coupage du fonds tiroir avec coupe du syphon flex avec bouchons

R	D	P4	P5	Y	W
70,0	140,0	220,0	290,0	12,5	655,1
75,0	150,0	210,0	285,0	14,6	650,8
80,0	160,0	200,0	280,0	16,8	646,5
85,0	170,0	190,0	275,0	18,9	642,2
90,0	180,0	180,0	270,0	21,1	637,9
95,0	190,0	170,0	265,0	23,2	633,6
100,0	200,0	160,0	260,0	25,4	629,3



SYPHON FLEX

DRAWER BOTTOM
FONDO CASSETTO
FONDO DEL CAJÓN
FOND TIROIR



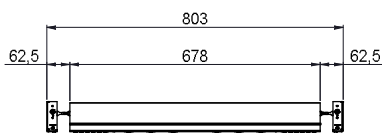
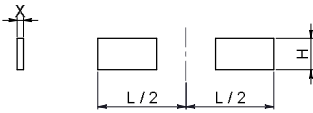
FORMULA FOR CUT OUT CALCULATION
FORMULA PER CALCOLO FRESATA
FORMULA DE CÁLCULO DE FRESADURA
FORMULE DE CALCUL DU COUPAGE

$$P1 = P - X$$

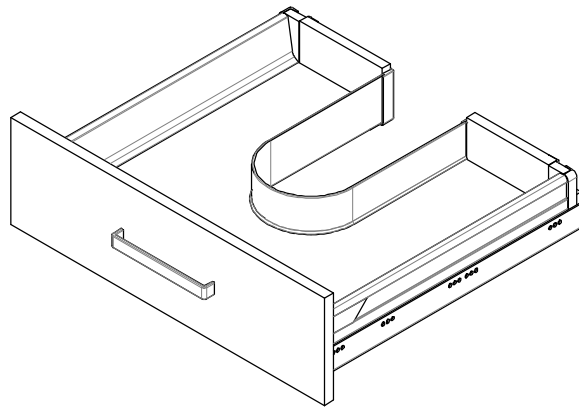
$$P3 = (218 - R) : 0,636$$

$$P2 = P3 + R$$

DRAWER SIDES
FIANCHI CASSETTO
LATERALES DE CAJÓN
COTES DE TIROIR



SYPHON FLEX



Some examples for cut out calculation
without cutting syphon flex
(with end caps)

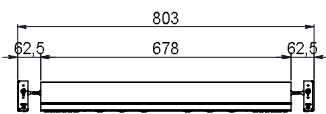
Alcuni esempi per calcolo fresata fondo
cassetto senza rifilatura syphon flex con
angolari

Algunos ejemplos para el cálculo de
fresadura fondo del cajón sin cortada
syphon flex (con tapas en los extremos)

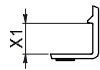
Quelques exemples pour le calcul du
coupage du fonds tiroir - sans coupe du
syphon flex avec bouchons

R	D	P3	P2
70,0	140,0	232,7	302,7
75,0	150,0	224,8	299,8
80,0	160,0	217,0	297,0
85,0	170,0	209,1	294,1
90,0	180,0	201,3	291,3
95,0	190,0	193,4	288,4
100,0	200,0	185,5	285,5

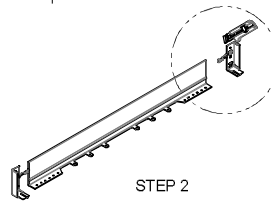
SYPHON FLEX ASSEMBLY SCHEME (WITH END CAPS)
 SCHEMA DI MONTAGGIO SYPHON FLEX CON ANGOLARI
 SCHEMA DE MONTAJE SYPHON FLEX CON TAPAS
 SCHEMA D'ASSEMBLAGE DES SYPHON FLEX AVEC BOUCHONS



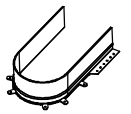
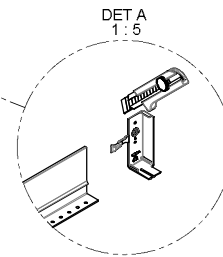
STEP 1



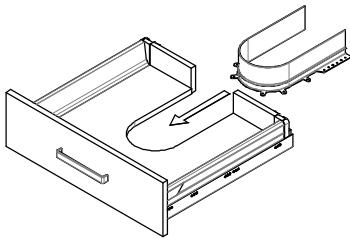
X1 =
 FOR THICKNESS 16 OR 18 mm
 PER SPESSORE DA 16 A 18 mm
 PARA ESPEORES DE 16 O 18 mm
 POUR EPAISSEUR DE 16 OU 18 mm



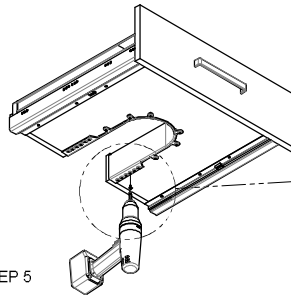
STEP 2



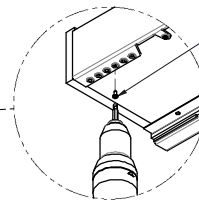
STEP 3



STEP 4

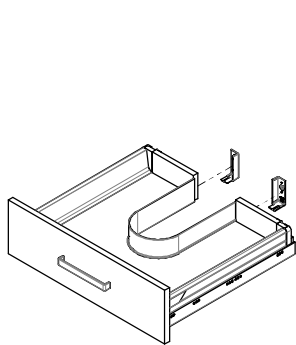


STEP 5

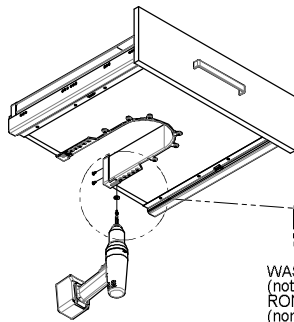


SCREW TC M4x13
 (not supplied)
 VITE TC M4x13
 (non inclusa)
 TORNILLOS TC M4x13
 (no incluidos)
 VIS TC M4x13
 (non fourni)

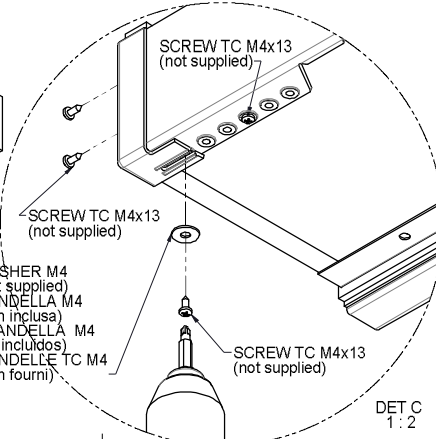
DET B
1:5



STEP 6



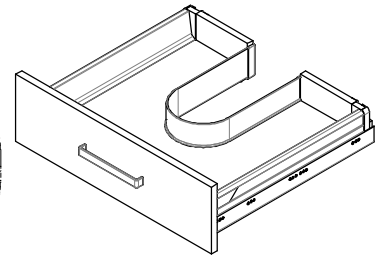
STEP 7



WASHER M4
 (not supplied)
 RONDELLA M4
 (non inclusa)
 ARANDELLA M4
 (no incluidos)
 RONDELLE TC M4
 (non fourni)

SCREW TC M4x13
 (not supplied)

DET C
1:2



LAST STEP